

Ø 4 mm-Programm Ø 4 mm Programme

S. 56	Federkorbstecker	Lamella-basket plugs
S. 76	Buchsen	Sockets
S. 81	Kupplungen	Couplers
S. 83	Adapter	Adapters
S. 85	Kurzschlussstecker	Connecting plugs
S. 88	Leitungen	Leads
S. 91	Klemmprüfspitzen und Abgreifklemmen	Pincer clips and crocodile clips
S. 93	Polklemmen	Terminal posts
S. 96	Schnelldruckklemmen	Quick-release terminals



Federkorbstecker

- gerade, mit Schraubanschluss bis 2,5 mm² Leitungsquerschnitt
- mit Quersteckbuchse
- mit Griffhülse, unmontiert

Best.-Nr. FK 8 S Ni / ..(Farbe)

- Kontaktteile **vernickelt**
- Griffhülse TPE (Evoprene)
 - für Leitungsquerschnitt bis 2,5 mm²
 - für Leitungsdurchmesser bis 4 mm
- **Farben** siehe Tabelle

Best.-Nr. FK 8 S Au / ..(Farbe)

- wie oben, jedoch
- Kontaktteile **vergoldet**
- **Farben** siehe Tabelle

Lamella-basket plug

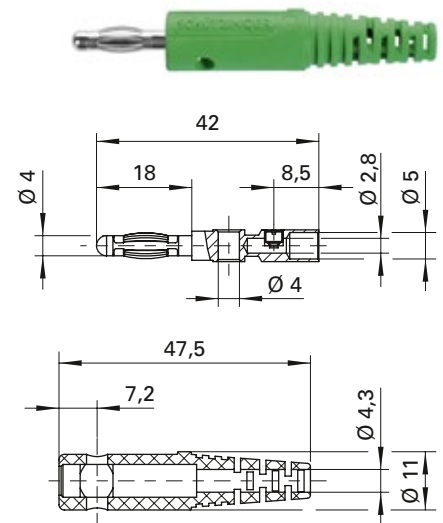
- straight, with screw terminal for cables up to 2.5 mm²
- additional socket crosswise
- with sleeve, unassembled

Order No. FK 8 S Ni / ..(colour)

- contact parts **nickel-plated**
- sleeve TPE (Evoprene)
 - for wire cross-section up to 2.5 mm²
 - for cable diameter up to 4 mm
- **colours** see table

Order No. FK 8 S Au / ..(colour)

- as above
- contact parts **gold-plated**
- **colours** see table



Federkorbstecker

- gerade, mit Schraubanschluss bis 0,5 mm² Leitungsquerschnitt
- mit Quersteckbuchse
- mit Griffhülse, unmontiert

Best.-Nr. FK 82 S Ni / ..(Farbe)

- Kontaktteile **vernickelt**
- Griffhülse TPE (Evoprene)
 - für Leitungsquerschnitt bis 0,5 mm²
 - für Leitungsdurchmesser bis 2 mm
- **Farben** siehe Tabelle

Best.-Nr. FK 82 S Au / ..(Farbe)

- wie oben, jedoch
- Kontaktteile **vergoldet**
- **Farben** siehe Tabelle

Lamella-basket plug

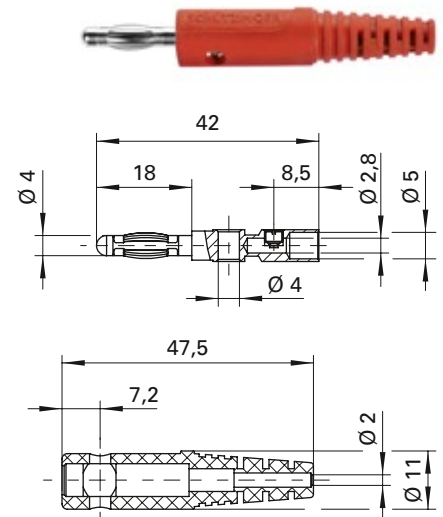
- straight, with screw terminal for cables up to 0.5 mm²
- additional socket crosswise
- with sleeve, unassembled

Order No. FK 82 S Ni / ..(colour)

- contact parts **nickel-plated**
- sleeve TPE (Evoprene)
 - for wire cross-section up to 0.5 mm²
 - for cable diameter up to 2 mm
- **colours** see table

Order No. FK 82 S Au / ..(colour)

- as above
- contact parts **gold-plated**
- **colours** see table



Allgemeine Angaben			General information		
Best.-Nr. ¹⁾	FK 8 S Ni / ..(Farbe) Kontaktteile vernickelt	FK 82 S Ni / ..(Farbe) Kontaktteile vernickelt	Order No. ¹⁾	FK 8 S Ni / ..(colour) contact parts nickel-plated	FK 82 S Ni / ..(colour) contact parts nickel-plated
	FK 8 S Au / ..(Farbe) Kontaktteile vergoldet	FK 82 S Au / ..(Farbe) Kontaktteile vergoldet		FK 8 S Au / ..(colour) contact parts gold-plated	FK 82 S Au / ..(colour) contact parts gold-plated
Farben	schwarz, rot, blau, gelb, grün, grau, braun, weiß, violett		colours	black, red, blue, yellow, green, grey, brown, white, purple	
Technische Daten			Technical data		
Anschluss	schrauben bis 2,5 mm ²	schrauben bis 0,5 mm ²	terminal	screw up to 2.5 mm ²	screw up to 0.5 mm ²
Griffhülse für Leitung	bis Ø 4 mm	bis Ø 2 mm	sleeve for cable	up to Ø 4 mm	up to Ø 2 mm
Durchgangswiderstand ⁴⁾	3 mΩ / 2 mΩ		transition resistance ⁴⁾	3 mΩ / 2 mΩ	
Bemessungsspannung ²⁾	33 V _{AC} / 70 V _{DC}		rated voltage ²⁾	33 V _{AC} / 70 V _{DC}	
Bemessungsstrom ²⁾	32 A	10 A	rated current ²⁾	32 A	10 A
Temperatur-Einsatzbereich	von -30 °C bis +110 °C		operating temperature	from -30 °C to +110 °C	

¹⁾ andere Kontaktoberflächen, Farben und Griffhülsen für andere Leitungsdurchmesser auf Anfrage
²⁾ bei normalen Umgebungstemperaturen
⁴⁾ abhängig von der Kontaktoberfläche

¹⁾ other contact platings, colours and sleeves for other cable diameters on request
²⁾ at normal ambient temperatures
⁴⁾ depending on contact plating